



ISX-18

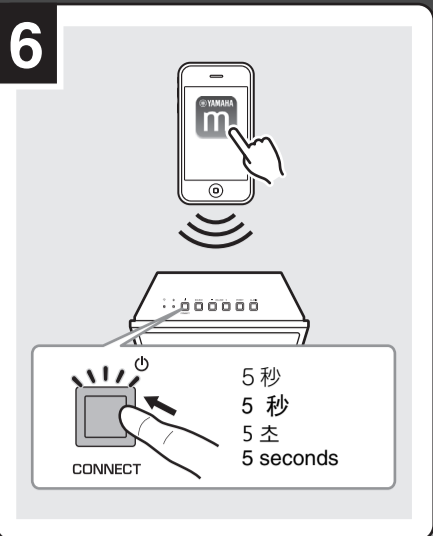
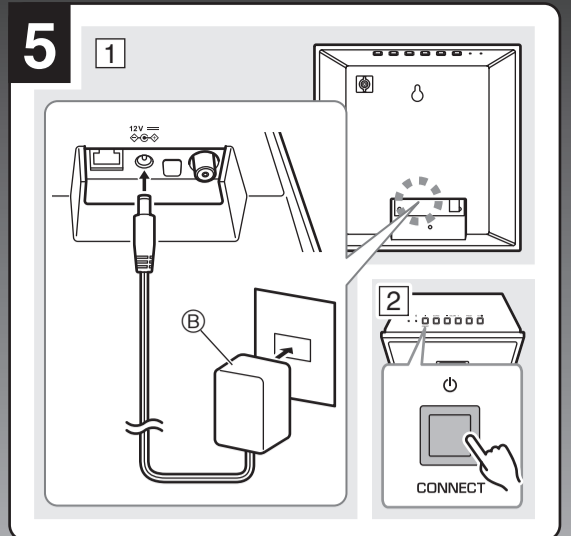
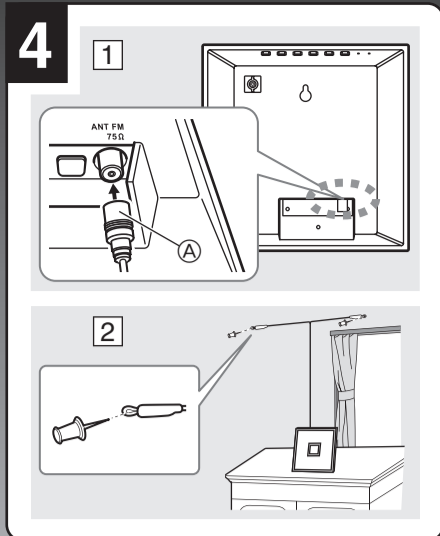
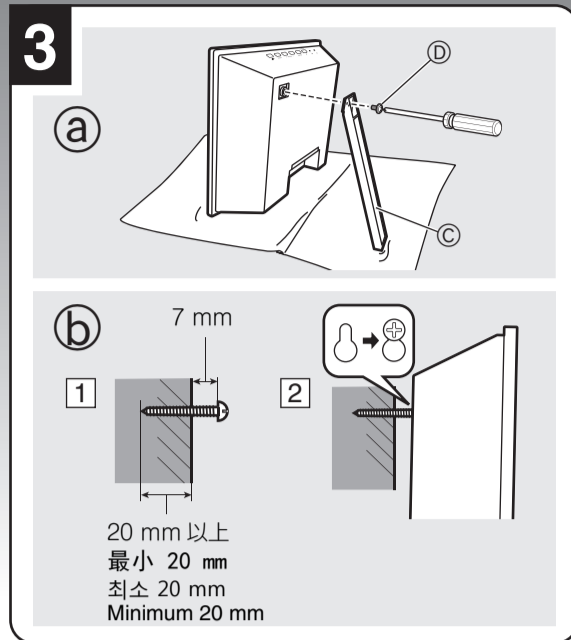
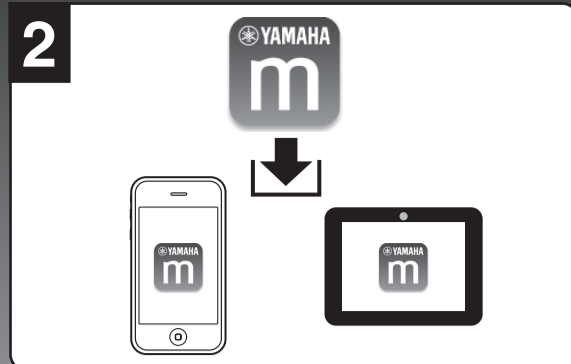
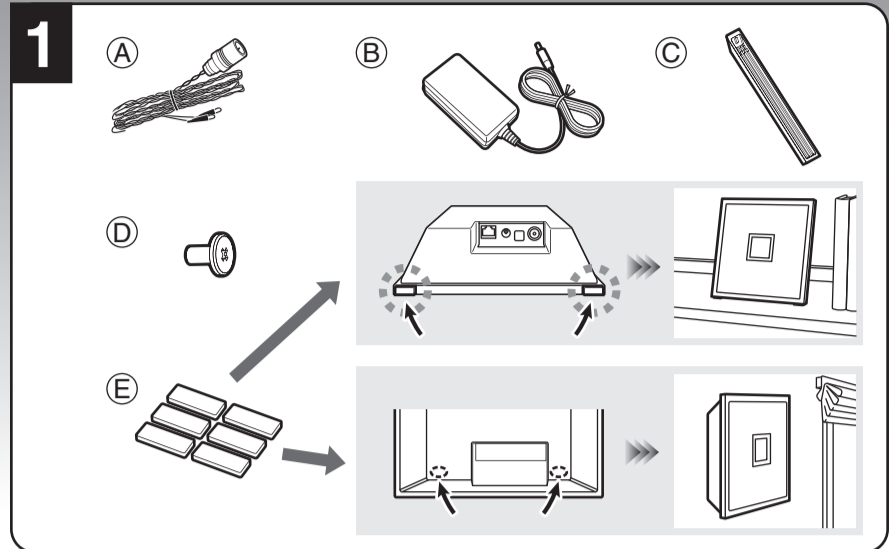
INTEGRATED AUDIO SYSTEM

インテグレートオーディオシステム

Manual Development Department
© 2016 Yamaha Corporation

Published 07/2016 AM-A0
Printed in China
ZV44330

MusicCast



クイックマニュアル

日本語

本機の詳しい操作方法については、取扱説明書をご覧ください。
取扱説明書は以下のウェブサイトからダウンロードできます。

<http://jp.yamaha.com/support/audio-visual/>

1 付属品

同梱品がすべてそろっているか、確認してください。

- ④ FM アンテナ
- ⑤ AC アダプター
- ⑥ 設置キスタンド
- ⑦ ネジ
- ⑧ 滑り止めパッド

④ 棚に置く場合

滑り止めパッドを底面の2ヶ所に貼り付けてください。振動によりスピーカーがずれるのを防ぎます。

⑤ 壁に掛ける場合

音の振動が壁に伝わるのを防ぐため、滑り止めパッドを背面の2ヶ所に貼り付けてお使いください。

2 専用アプリ「MusicCast CONTROLLER」をモバイル端末にインストールする

本機をお使いになるには、モバイル端末用アプリ「MusicCast CONTROLLER」が必要です。App Store (iOS 搭載機器の場合) または GooglePlay (Android 搭載機器の場合) で専用アプリ「MusicCast CONTROLLER」(無料) を検索し、インストールしてください。詳しくは、各ストアに掲載された説明をご覧ください。

3 設置する

④ 棚に置く

付属のネジで設置キスタンドを取り付ける。

- ・組み立てには、プラスドライバーが必要です。
- ・テーブルの上に乗らぬ布などを載せてから取り付け作業を行ってください。
- ・誤飲防止のため、ネジはお子様の手の届かないところに保管してください。

⑤ 壁に掛ける

- ・脱落防止のため、必ず付属のネジを使用してください。
- ・本体部分がくっつかないよう、ネジはしっかりと締めてください。
- ・本体部分だけの使用はできません。組み立てた状態で使用してください。
- ・釘や両面テープなどで取り付けないでください。長期の使用により、振動が釘がゆるんだり、両面テープがはがれたらして落下する危険性があります。
- ・落下防止のため、市販の落下防止ワイヤーの取り付けをおすすめします。付属のネジを使って設置キスタンドを取り付けにしてください。
- ・設置後は必ず安全性を確認してください。設置場所、設定方法の不備による事故等の責任は、当社では一切負いかねますのでご了承ください。安全性に不安がある場合は、専門の施工業者に設置作業を依頼してください。

⑥ FM アンテナを接続する

1 付属の FM アンテナを接続する。

2 最もよく受信する位置にピンで固定する。

- ・アンテナはイラストのように伸ばして張ってください。
- ・受信状態が悪い場合は、アンテナの高さや方向、設置場所を変えてください。
- ・付属のアンテナの代わりに市販の屋外アンテナを使用すると改善される場合があります。

5 電源を入れる

1 AC アダプターをコンセントに差す。

コードは手足を引っ掛けないように配置してください。

2 ⑥ (電源) /CONNECT を押す。

6 ネットワークに接続する

1 アプリを起動し、「設定する」をタップする。

2 本機の ⑥ (電源) /CONNECT を 5 秒以上押す。

3 ネットワークを設定する。

お使いの機器をネットワークに接続します。

4 専用アプリ「MusicCast CONTROLLER」に従って音楽を再生する。

本機を LAN ケーブルで接続する場合、接続ケーブルは市販の STP ネットワークケーブル (CAT-5 以上のストレートケーブル) を使用してください。

専用アプリ「MusicCast CONTROLLER」で本機と他の接続機器が同一ルーターに接続されているか、確認してください。

専用アプリ MusicCast CONTROLLER を使えば、こんな機能をお楽しみいただけます!

- ネットワーク設定を行って Wi-Fi ネットワークへ接続する
- パソコンや NAS の曲の再生
- インターネットラジオの選択
- 他の MusicCast 機器との音声配信/受信
- 時計の設定
- アラームの設定
- 音質の調整

MusicCast CONTROLLER 対応機器について詳しくは、ヤマハのウェブサイトをご覧ください。

<http://www.yamaha.com/musiccast/>

■ 主な仕様

電源電圧 / 周波数	AC100 V、50/60 Hz
消費電力	10 W
スタンバイ時消費電力 (ネットワークスタンバイオフ / オン)	ネットワークスタンバイオフ: 0.2 W 有線 (Ethernet): 1.9 W 無線 (Wi-Fi / ワイヤレスダイレクト / Bluetooth): 1.9 W / 1.9 W / 1.7 W
対応ファイルフォーマット (Network, Wi-Fi, Bluetooth)	WAV、FLAC、AIFF (192 kHz/24 bit) ALAC (96 kHz/24 bit) MP3、WMA、MPEG-4 AAC (48 KHz/-)
ネットワーク	100Base-TX/10Base-T、インターネットラジオ、PC クライアント機能対応
Wi-Fi	IEEE802.11 b/g/n (2.4 GHz)
Bluetooth	Ver. 2.1+EDR

待機消費電力 (ネットワークスタンバイオフ)	10 W
ネットワークスタンバイ時消費電力 (ネットワークスタンバイオフ / オン)	ネットワークスタンバイオフ: 0.2 W 有線 (Ethernet): 1.9 W 無線 (Wi-Fi / ワイヤレスダイレクト / Bluetooth): 1.9 W / 1.9 W / 1.7 W

電圧 / 周波数	AC100 至 240 V、50/60 Hz
消費電力	10 W
待機消費電力 (ネットワークスタンバイオフ)	ネットワーク待機時: 0.2 W 有線 (以太网): 1.9 W 無線 (Wi-Fi/Wireless Direct/Bluetooth): 1.9 W / 1.9 W / 1.7 W
支持的なファイルフォーマット (ネットワーク, Wi-Fi, Bluetooth)	WAV、FLAC、AIFF (192 kHz/24 bit) ALAC (96 kHz/24 bit) MP3、WMA、MPEG-4 AAC (48 KHz/-)
ネットワーク	100Base-TX/10Base-T、インターネットラジオ、パソコンクライアント機能
Wi-Fi	IEEE802.11 b/g/n (2.4 GHz)
Bluetooth	バージョン 2.1+EDR

本使用説明書の内容为出版時最新的技术规格。请至 Yamaha 网站下载最新版本的使用说明书。

快速使用手册

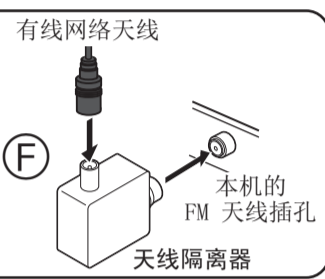
中文

有关操作步骤的详情, 请参阅 Yamaha 网站。

1 附件

请确保包装中包含所有配件。

- ④ FM 天线
- ⑤ AC 适配器
- ⑥ 支架
- ⑦ 螺丝
- ⑧ 防滑垫
- ⑨ 天线分离器



FM 天线连接注意事项

安装以下配件时请注意规格的变化:
- 天线分离器
当您 FM 天线 (随机附带的 FM 天线除外) 连接至本机时, 请按照如下方式连接配件:
* 根据型号不同, 随机附带的配件的形状也有所不同。

安装在架子上

如图所示将随机附带的防滑垫粘贴到本机底部的角上。这些垫子能够防止本机移动。

在墙上悬挂本机

为了防止声音传到墙上引起的震动, 请在后面板的四个角上粘贴防滑垫。

2 将 MusicCast CONTROLLER 应用程序安装到移动设备上

需要手机等移动设备安装“MusicCast CONTROLLER”应用。在 App Store (适用于 iOS 设备) 上搜索免费应用“MusicCast CONTROLLER”, 然后将该应用安装到您的设备上。有关详细信息, 请参阅每个应用商店中有关此应用的说明。

3 安装

④ 安装在架子上

使用指定的螺丝安装支架

- ・应在组装期间准备好十字花螺丝刀。
- ・安装前应在桌子上铺上软布或其他保护层。
- ・应将螺丝远离儿童放置以避免意外吞咽。

⑤ 在墙上悬挂本机

- ・请使用包装内提供的指定的螺丝安装支架。
- ・应紧固拧紧螺丝以便本机不会晃动。
- ・本机无法单独使用。请确保完成安装。
- ・安装后将本机放置在平稳的表面并执行以下预防措施。
- 不要放置在诸如铁板之类的金属板上。
- 不要使用布遮盖本机。

⑥ 在墙上悬挂本机

1 将螺丝插入墙壁。

准备好市售的螺丝钉 (直径 3.5mm 至 4mm)

2 将墙壁安装孔挂在螺丝头上。

- ・请确保孔的窄端牢固挂住螺丝。
- ・严禁将本机安装在薄木板或表面材质松软的墙壁上。否则, 可能会造成螺丝从表面脱落和本机的跌落, 并可能损坏本机或造成人员的伤害。
- ・严禁使用钉子、粘合剂或不牢固的硬件将本机安装到墙壁上。长期使用及震动可能会导致本机跌落。
- ・为了防止本机跌落, 建议使用市售的安全线缆进行固定。使用随机附带的螺丝将安全线缆安装到螺丝孔中安装支架。
- ・安全安装是用户的责任。Yamaha 不对由于不当安装造成的任何意外负责。如果您不确定墙壁强度, 请咨询安装专家。

4 安装 FM 天线

1 将随机天线安装至本机。

2 使用图钉将天线安装到本机能够获得良好信号接收的位置。

- ・天线应完全拉出。
- ・如果广播接收较差, 则更改高度、方向或天线的位置。
- ・如果不满意随机天线的信号接收能力, 市售的户外天线可以增强信号接收。

5 打开电源

1 将 AC 适配器插入插座。

将线缆放置到不会妨碍到手或脚的位置。

2 按 ⑥ (电源键) /CONNECT。

6 连接到网络

1 启动“MusicCast CONTROLLER”。应用程序启动后, 选择“设置”。

2 按住本机上的 ⑥ (电源) /CONNECT 持续 5 秒钟。

3 设定网络。

将设备连接至网络。

4 请按照 MusicCast CONTROLLER 应用程序中的说明播放音乐。

如果您使用网线将本机连接至网络, 则应使用市售的 STP (屏蔽双绞线) 网络连接 (直连, CAT 5 或更高)。

对于网络连接, 需要“MusicCast CONTROLLER”。连接前, 请将安装了“MusicCast CONTROLLER”的移动设备连接至您要使用的无线路由器 (接入点)。

使用专用的 MusicCast CONTROLLER 应用程序可以体验以下功能, 完全发挥本机的功能!

- 指定本机的网络设置, 连接至 Wi-Fi 网络
- 播放电脑 (服务器) 上保存的音乐
- 选择 Internet 广播电台
- 在本机和其他 Yamaha MusicCast 设备之间发送和接收音频
- 设定闹钟
- 调整声音调

有关更详细的信息以及与 MusicCast 兼容的系列产品, 请访问我们的网站。

<http://www.yamaha.com/musiccast/>

■ 规格

电圧 / 周波数	AC100 至 240 V、50/60 Hz
功耗	10 W
待機消費電力 (ネットワークスタンバイオフ)	ネットワーク待機時: 0.2 W 有線 (以太网): 1.9 W 無線 (Wi-Fi/Wireless Direct/Bluetooth): 1.9 W / 1.9 W / 1.7 W
支持的なファイルフォーマット (ネットワーク, Wi-Fi, Bluetooth)	WAV、FLAC、AIFF (192 kHz/24 bit) ALAC (96 kHz/24 bit) MP3、WMA、MPEG-4 AAC (48 KHz/-)
ネットワーク	100Base-TX/10Base-T、インターネットラジオ、パソコンクライアント機能
Wi-Fi	IEEE802.11 b/g/n (2.4 GHz)
Bluetooth	バージョン 2.1+EDR

本使用説明書の内容为出版时最新的技术规格。请至 Yamaha 网站下载最新版本的使用说明书。

빠른 설명서

한국어

자세한 조작 방법은 취급설명서를 참조하십시오.
취급설명서는 다음 웹사이트로부터 다운로드하실 수 있습니다.

Yamaha 글로벌 사이트: <http://www.yamaha.com/>
Yamaha 다운로드: <http://download.yamaha.com/>

1 부속품

동봉품에 모든 부품이 포함된 것을 확인하십시오.

- ④ FM 안테나
- ⑤ AC 어댑터
- ⑥ 스탠드
- ⑦ 나사
- ⑧ 미끄럼방지 패드

선반에 설치하는 경우

동봉된 미끄럼방지 패드를 그림과 같이 기기 하부 가장자리에 부착해 주십시오. 패드는 기기가 움직이는 것을 방지합니다.

기기를 벽에 매다는 경우

시판되는 탭형 나사 (나사 직경 3.5mm ~ 4mm) 를 준비해 주십시오.

2 MusicCast CONTROLLER 앱을 모바일 장치에 설치합니다

기기를 사용하려면 조작을 위한 전용 앱 “MusicCast CONTROLLER”가 필요합니다. App Store (iOS 장치용) 또는 Google Play (Android 장치용) 에서 무료 앱 “MusicCast CONTROLLER”를 검색한 다음 해당 장치에 설치합니다. 자세한 내용은 각 스토어에 있는 이 앱에 대한 지침을 참조하십시오.

3 설치

④ 선반에 설치하는 경우

지정된 나사를 사용해서 스탠드를 부착합니다

- ・조립 중에 사용할 수 있도록 십자 (+) 드라이버를 준비해 주십시오.
- ・설치하기 전에 테이블 위에 부드러운 천 또는 기타 보호 매트를 펼쳐 주십시오.
- ・나사 어린이가 우발적으로 삼키는 것을 방지하기 위해 어린이의 손이 닿지 않는 곳에 보관하십시오.

⑤ 在墙上悬挂本机

- ・동봉된 지정 나사를 사용해서 스탠드를 부착합니다.
- ・기기가 흔들리지 않도록 나사를 단단히 조여 주십시오.
- ・기기가 그 자체로 사용할 수는 없습니다. 반드시 설치를 완료해 주십시오.
- ・설치된 후에, 기기를 안정된 면 위에 두고 다음과 같은 주의사항을 준수해 주십시오.
- 걸린 등의 급속한 위에 두지 마십시오.
- 천으로 기기를 덮지 마십시오.

⑥ 기기를 벽에 매다는 경우

1 벽에 나사를 삽입해 주십시오.

시판되는 탭형 나사 (나사 직경 3.5mm ~ 4mm) 를 준비해 주십시오.

2 벽면에 걸기 위한 구멍을 나사 헤드에 걸쳐 주십시오.

- ・구멍의 좁은 부분에 의해서 나사가 단단히 고정된 것을 확인해 주십시오.
- ・얇은 합판이나 부드러운 소재로 만들어진 벽면에는 기기를 장착하지 마십시오. 그렇게 하지 않으면 표면으로부터 나사가 떨어졌을 때에 기기가 떨어져 손상되거나 인체 부상을 초래할 수 있습니다.
- ・나사, 접착제 또는 불완전한 기구를 사용해서 기기를 벽면에 장착하지 마십시오. 장기간의 사용이나 진동으로 인해서 기기가 떨어질 수 있습니다.
- ・기기가 떨어지는 것을 방지하기 위해서, 시판되는 안전 와이어를 부착할 것을 권장합니다. 부속된 나사를 사용해서 스탠드를 설치하기 위한 나사 구멍에 안전 와이어를 부착합니다.
- ・조류의 착륙하여 잘 설치해 주십시오. Yamaha 는 부적절한 설치로 인한 사고에 대해서는 책임을 지지 않습니다. 벽면의 강도가 불충분한 경우에는 설치 전문가에게 상의해 주십시오.

4 FM 안테나 연결하기

1 부속된 안테나를 기기에 연결합니다.

2 기기의 수신 강도가 좋은 곳에서 핀으로 안테나를 설치합니다.

- ・안테나는 반드시 펼쳐 주십시오.
- ・라디오 수신 강도가 좋지 않다면 안테나의 높이, 방향 또는 위치를 변경하십시오.
- ・부속된 안테나로 만족스러운 라디오 수신을 할 수 없다면, 시판되는 실외 안테나를 사용함으로써 수신 강도를 개선할 수 있습니다.

5 전원 켜기

1 벽면 콘센트에 AC 어댑터를 꽂아 주십시오.

손이나 발이 걸리지 않도록 케이블을 설치해 주십시오.

2 ⑥ (전원) /CONNECT 을 눌러 주십시오.

6 네트워크 연결하기

1 앱을 시작합니다. 앱이 시작된 후에 “설정”을 선택합니다.

2 Press and hold the ⑥ (power)/CONNECT on the unit for 5 seconds.

3 네트워크를 설정합니다.

네트워크에 장치를 연결해 주십시오.

4 MusicCast CONTROLLER 앱의 지시에 따라 음악을 재생합니다.

如果您使用网线将本机连接至网络, 则应使用市售的 STP (屏蔽双绞线) 网络连接 (直连, CAT 5 或更高)。

对于网络连接, 需要“MusicCast CONTROLLER”가 필요합니다. 연결하기 전에 사용될 무선 라우터에 설치된 “MusicCast CONTROLLER”가 설치된 모바일 장치를 연결합니다.

사용 MusicCast CONTROLLER 앱을 사용해서 다음과 같은 기능을 즐기시고, 기기의 모든 기능을 활용하십시오!

- 본 기기의 네트워크 설정을 한 후, Wi-Fi 네트워크에 연결합니다
- 컴퓨터 (서버) 에 저장된 곡을 재생합니다
- 인터넷 라디오 방송국을 선택합니다
- 기기와 다른 Yamaha MusicCast 장치간에 오디오를 주고 받습니다
- 시계를 설정합니다
- 알람을 설정합니다
- 음질을 조정합니다

더 자세한 내용 및 MusicCast 호환 제품군에 대해서는 웹사이트를 참조하십시오.

<http://www.yamaha.com/musiccast/>

■ 사양 사항 사양

전압 / 주파수	AC100 ~ 240 V、50/60 Hz
소비 전력	10 W
대기 모드일 때 소비 전력 (Network standby off/on)	Network standby off: 0.2 W Network standby on 유선 (Ethernet): 1.9 W 무선 (Wi-Fi/Wireless Direct/Bluetooth): 1.9 W / 1.9 W / 1.7 W
지원되는 파일 포맷 (네트워크, Wi-Fi, Bluetooth)	WAV、FLAC、AIFF (192 kHz/24 비트) ALAC (96 kHz/24 비트) MP3、WMA、MPEG-4 AAC (48 KHz/-)
네트워크	100Base-TX/10Base-T, 인터넷 라디오, PC 클라이언트 기능
Wi-Fi	IEEE802.11 b/g/n (2.4 GHz)
Bluetooth	버전 2.1+EDR

Quick Manual

English

For details on the operating procedures, refer to the manual.
The manual can be downloaded from the following website.

Yamaha Global Site: <http://www.yamaha.com/>
Yamaha Downloads: <http://download.yamaha.com/>

1 Supplied accessories

Make sure that all parts are included in the package.

- ④ FM antenna
- ⑤ AC adaptor
- ⑥ Stand
- ⑦ Screw
- ⑧ Non-skid pads

When installing on a shelf

Affix the included non-skid pads to the corners of the unit undersides, as shown. The pads will prevent the unit from moving around.

When hanging the unit on the wall

To prevent the vibration from the sound from reaching the wall, attach the non-skid pads on the two corners of the rear panel.

2 Install the MusicCast CONTROLLER app to the mobile device

To use the unit, you need the dedicated app “MusicCast CONTROLLER” for the operation. Search for the free app “MusicCast CONTROLLER” on App Store (for iOS devices) or Google Play (for Android devices) and install it to your device. For details, refer to the instructions for this app in each store.

3 Installation

④ When installing on a shelf

Attach the stand using the specified screw

- ・Have a Phillips (+) screwdriver ready to use during assembly.
- ・Spread a soft cloth or other protective mat over the table before installation.
- ・Keep the screw out of reach of children to prevent them from accidentally swallowing a screw.

⑤ Attach the stand to the unit

- ・Attach the stand using the specified screw supplied in the package.
- ・Tighten the screw firmly so that the unit never gets shaky.
- ・The unit cannot be used by itself. Be sure to complete the installation.
- ・After installation, place the unit on a stable surface, and observe the following precautions.
- Do not place on a metal sheet such as sheet iron.
- Do not cover the unit with cloth.

⑥ When hanging the unit on the wall

1 Insert a screw into the wall.

Prepare a commercially available tapping screw (screw diameter 3.5mm to 4 mm).

2 Hook the hole for wall-hanging installation onto the screw head.

- ・Make sure that the screw is securely caught by the narrow part of the hole.
- ・Do not mount the unit on this plywood or on a wall made of soft material. Otherwise, the screw may pull out of the surface and the unit may fall, possibly damaging it or causing personal injury.
- ・Do not mount the unit on a wall using nails, adhesives, or unstable hardware. Long term use and vibration may cause the unit to fall.
- ・To prevent the unit from falling down, it is recommended to attach a commercially available safety wire. Use the supplied screw to attach the safety wire to the screw hole for installing the stand.
- ・Secure installation is the owner's responsibility. Yamaha shall not be liable for any accident caused by improper installation. If you are uncertain about the wall strength, please consult an installation specialist.

4 Connecting the FM antenna

1 Connect the supplied antenna to the unit.

2 Install antenna with pins where the unit can obtain good

